

Nyomás kapcsoló

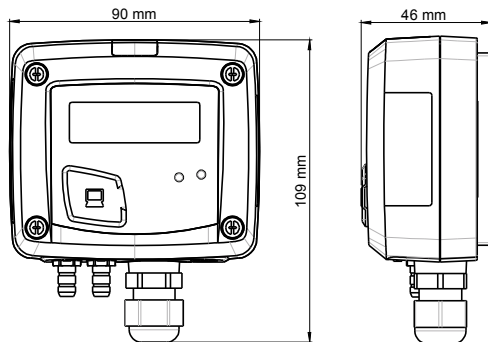
PST

Alkalmazás

- Méréstartomány -100/+100 Pa tól -2000/+2000 mbar (típus szerint)
- RCR relé kimenet 3A/230 Vac, energiaellátás 24 Vac/Vdc
- Vizuális és hangrisztás
- ABS V0 műanyag ház, IP65 védelem (IP20 környezeti), kijelzővel vagy kijelző nélkül
- "¼"-es elfordítós fali rögzítő lemez
- Egyszerűsített csatlakozási és rögzítési rendszer
- Beépített mágnesszelep (csak a PST 11 típusnál) automatikus kalibráció



Készülék méretei



Anyaga : ABS V0 as per UL94

Védelem : IP65

Kijelző : LCD 10 digit. Mérete: 50 x 17 mm

Számok mérete : : 10 mm x 5 mm

Csatlakozás : Ø 6.2 mm (PST11 - PST12 - PST13)
biztonsági Ø 6.2 mm (PST14 - PST15)

Tömszelence : vezeték Ø 8 mm maximum

Súly: 143 g

Műszaki adatok

Mértékegység	Pa, mmH ₂ O, inWG, mmHG, daPa, kPa, hPa, mbar (PST-11, PST-12, PST-13) mbar, inWG, mmHG, PSI, mmH ₂ O, daPa, hPa, kPa (PST-14, PST-15)
Pontosság*	PST11 : ±1% olvasva ±2 Pa ; PST12 : ±1.5% olvasva ±3 Pa ; PST113 : ±1.5% olvasva ±3 mmH ₂ O PST14 és PST15 : ±1.5% olvasva ±3 mbar
Válaszidő	1/e (63%) 0.3 s
Felbontás	1 Pa ; 0.1 mmH ₂ O ; 0.01 mbar ; 0.01 inWG ; 0.01 mmHG ; 0.1 daPa ; 0.001 kPa
Automata nullázás	Manuálisan a nyomógomb segítségével Automatikusan a beépített mágnesszelep segítségével (csak PST11)
Mérési közeg	Levegő és természetes gázok
Megengedett túlnyomás	PST11, PST12 : 21 000 Pa ; PST13 : 69 000 Pa ; PST14 : 1400 mbar ; PST15 : 4100 mbar
Működési hőmérséklet	0 .. +50 °C
Tárolási hőmérséklet	-10 .. +70 °C

*A mérés pontosságának megállapítása laboratóriumi körülmények között történt, felelősséget ettől az értéktől való eltérés esetén nem tudunk vállalni.

Cikkszám

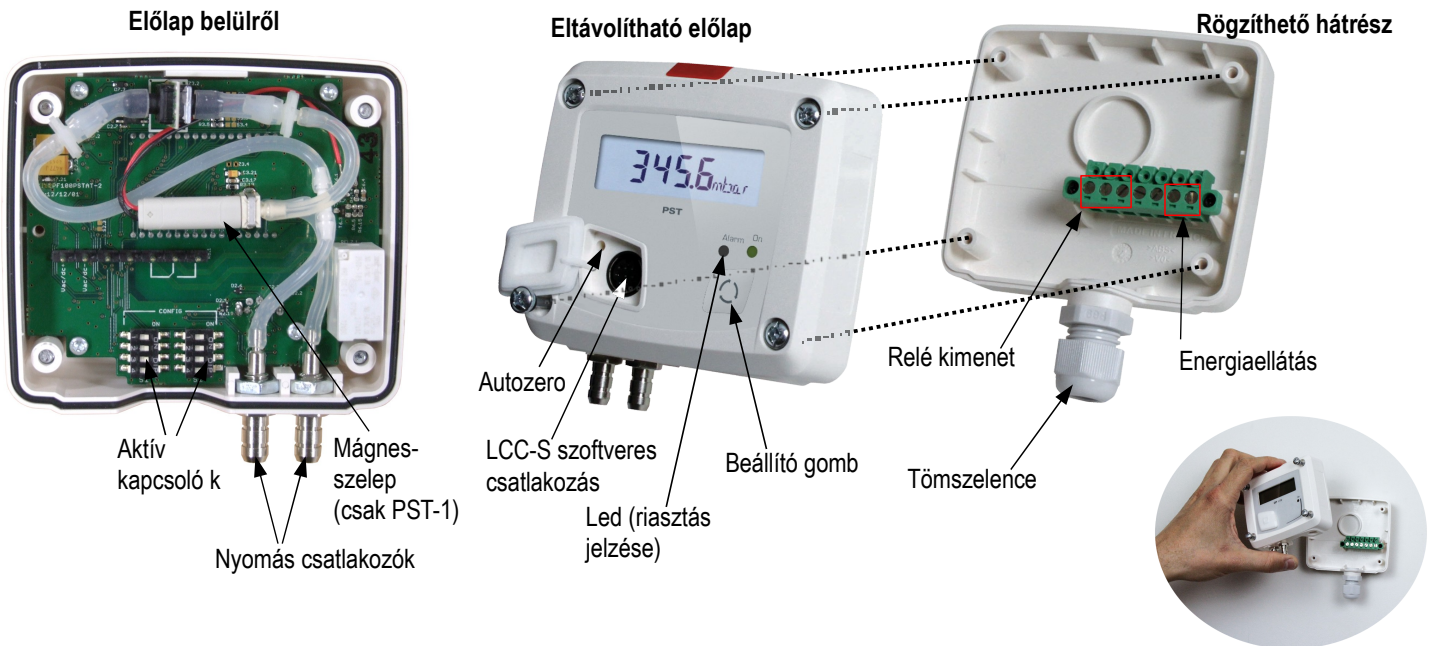
A kódok behelyettesítésével kiválasztható a pontos típus cikkszama.

PST	—	□
		Méréstartomány
		11 : -100/+100 Pa
		12 : -1000/+1000 Pa
		13 : -10 000/+10 000 Pa
		14 : -500/+500 mbar
		15 : -2000/+2000 mbar

Műszaki adatok

Kimenet	1 RCR relé 3 A / 230 Vac
Energiaellátás	24 Vac/Vdc $\pm 10\%$
Fogyasztás	2 VA
Riasztás	Piros led az előlapon, beépített hangriasztás
Elektromágneses kompatibilitás	EN61326
Elektromos csatlakozás	Csavaros sorkapocs, vezeték $\varnothing 0.05 \dots 2.5 \text{ mm}^2$ között
PC kapcsolat	Kimo USB-mini Din vezeték
Mérési közeg	Levegő és természetes gázok

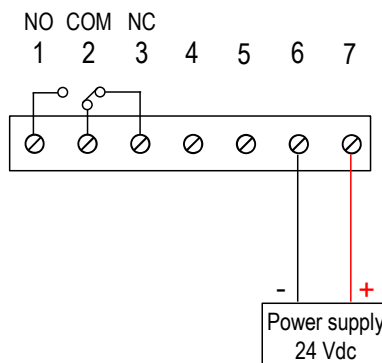
Csatlakozás



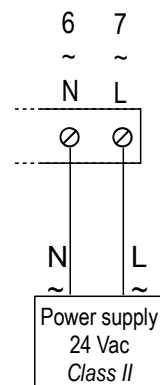
Elektromos csatlakozás – NFC15-100 szabvány



Az elektromos csatlakoztatást csak képzett szakember végezheti. **A villamos bekötést tilos feszültség alatt végezni.**



or



Beállítás és használat

> Automatikus nullázás (autozero)

Húzza le a nyomáscsatlakozóról a csöveket és nyomja meg az autozero gombot.

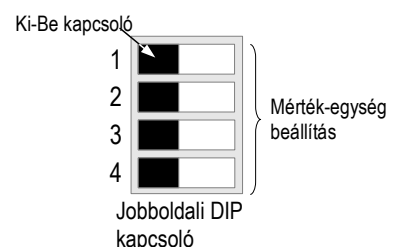
A PST11-es adónál nem szükséges lehúzni a csöveket.

Amikor a nullázás megtörtént az előlapi zöld led kialszik majd bekapcsol, és a kijelzőn megjelenik az "autozero" felirat.

> Configuration



Az elektromos csatlakoztatást csak képzett szakember végezheti. **A villamos bekötést tilos feszültség alatt végezni.** A távadó beállítását az első bekapcsolás előtt kell elvégezni, a DIP kapcsoló segítségével beállítható a méréstartomány, az alábbi ábra szerint.



Mértékegység beállítása – jobboldali DIP kapcsoló

PST11, PST12, PST13 :

	Pa	mmH ₂ O	mbar	InWG	mmHG	daPa	kPa	hPa
Beállítás	1	1	1	1	1	1	1	1
	2	2	2	2	2	2	2	2
	3	3	3	3	3	3	3	3
	4	4	4	4	4	4	4	4

PST14, PST15 :

	mbar	inWG	kPa	PSI	mmHG	mmH ₂ O	daPa	hPa
Beállítás	1	1	1	1	1	1	1	1
	2	2	2	2	2	2	2	2
	3	3	3	3	3	3	3	3
	4	4	4	4	4	4	4	4

Küszöbérték beállítás

Ezzel a gombbal aktiválhatja a kapcsolót, beállíthatja a küszöbértéket, aktiválhatja a riasztási értékeket és megadhatja a késleltetés időjét.

Működési elv:

A gomb 3 másodpercnél hosszabb ideig történő megnyomásával érvényesíti a beállítást és lép a következő szintre.

A gomb gyors megnyomásával növeli az értékeket vagy lép a különböző opciók és értékek között.

Beállítás:

Riasztásbe-ki kapcsolása:

Nyomja a gombot 3 másodpercig, "CONF" üzenet jelenik meg, majd a "NEG" üzenet, ami a relé negatív állapotát jelenti

Ha gyorsan nyomja meg a gombot a relé pozitív állapotba kapcsol ami a feszültségmentes állapot a riasztási állapotban, "POS" felirat jelenik meg ami az áram megszakítást jelenti.

Nyomja a gombot 3 másodpercig, "Alarm" felirat jelenik meg "On" vagy "Off" villog (az utolsó mentett állapot).

Nyomja meg gyorsan a gombot és válasszon "On" (aktivált riasztás) vagy "Off" (kikapcsolt riasztás).

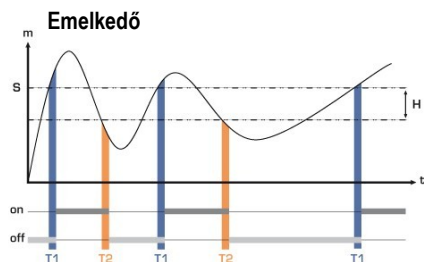
Nyomja a gombot 3 másodpercig a gombot a beállítás mentéséhez, ha a riasztás ki van kapcsolva akkor csak mérést végez, ha be van kapcsolva akkor a következő beállításokat kell végrehajtani.

Riasztási típus beállítás (emelkedő vagy csökkenő)

Emelkedő (1 küszöbérték) : a kapcsolás aktiválódik ha az érték meghaladja a megadott értéket, és leáll ha az alá kerül.

Csökkenő (1 küszöbérték) : a kapcsolás aktiválódik ha a megadott érték alá kerül a mért érték és leáll ha túllépi.

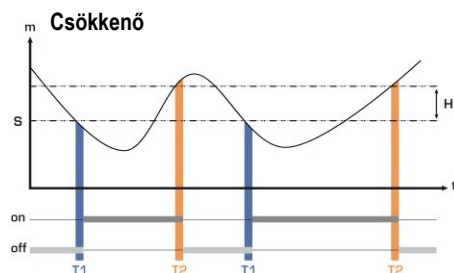
Felügyeleti (2 küszöbérték) : a kapcsolás aktiválódik ha a megadott érték alá vagy fölé kerül a mért érték.



Mérés (m) > Küszöbérték (S) Késleltetés T1 → Kapcsolt állapot.

Mérés (m) < Küszöbérték (S) - Histerézis (H) Késleltetés T2 →

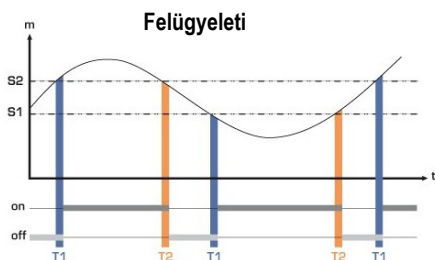
Kikapcsolt állapot



Mérés (m) < Küszöbérték (S) Késleltetés T1 → Kapcsolt állapot.

Mérés (m) > Küszöbérték (S) + Histerézis (H) Késleltetés T2 →

Kikapcsolt állapot



A kapcsolás aktiválódik ha a megadott érték alá vagy fölé kerül a mért érték.

Küszöbérték beállítása

Az első számjegy villog, ez felel meg az előjelnek a pozitív (0) vagy a negatív (-) beállítás itt történik. A gomb rövid megnyomásával lehet változtatni, több mint 3 másodpercig nyomva tartva lehet érvényesíteni.

A második számjegy villog, a gomb rövid megnyomásával lehet léptetni az értéket, több mint 3 másodpercig nyomva tartva lehet érvényesíteni.

Ismételje a folyamatot az összes számjegy beállításához, és érvényesítse.

Ha a felügyeleti (2 küszöbérték) mód van beállítva, akkor automatikusan megjelenik a második küszöbérték.

Hiszterézis beállítása

Csak az emelkedő vagy csökkenő módban lehet beállítani.

Az emelkedő módban a hiszterézis lehetővé teszi, hogy kapcsolt állapotban legyen a készülék a mérési küszöb mínusz hiszterézis szintig.

pl.: Ha 50Pa riasztási érték és 10Pa hiszterézis, akkor a készülék kapcsolt állapotban marad 50 és 40Pa között is.

A csökkenő módban a hiszterézis lehetővé teszi, hogy kapcsolt állapotban legyen a készülék a mérési küszöb plusz hiszterézis szintig.

pl.: Ha 80Pa riasztási érték és 10Pa hiszterézis, akkor a készülék kapcsolt állapotban marad 80 és 90Pa között is.

Az első számjegy villog, a gomb rövid megnyomásával lehet léptetni az értéket, több mint 3 másodpercig nyomva tartva lehet következő számra lépni.

Ha beállította akkor nyomja meg a gombot több mint 3 másodpercig az érvényesítéshez, majd állítsa be a késleltetési időt.

Késleltetés T1 és késleltetés T2 (600s max.)

Az emelkedő módban a késleltetés T1 a riasztási érték és a kapcsolás között eltelt idő, a késleltetés T2 a riasztási érték mínusz a hiszterézis után eltelt idő a kikapcsolt állapotig.

Beállítás: "Time 1" késleltetés gomb rövid megnyomásával lehet változtatni, több mint 3 másodpercig nyomva tartva lehet érvényesíteni. (0... 600 s között).

"Time 2" ismétlje meg a folyamatot a késleltetés beállításához.

A csökkenő módban a késleltetés T1 a riasztási érték és a kapcsolás között eltelt idő, a késleltetés T2 a riasztási érték plusz a hiszterézis után eltelt idő a kikapcsolt állapotig.

A beállítás megegyezik az előbb leírtakkal.

A kapcsolás aktiválódik ha a megadott érték alá vagy fölé kerül a mért érték. A késleltetés T1 megfelel a küszöbértékek tartományából kilépés és a kikapcsolás között eltelt idő, a T2 késleltetés a küszöbérték és a bekapcsolás között eltelt idő.

Szoftveres beállítás (rendelhető LCC-S szoftver)

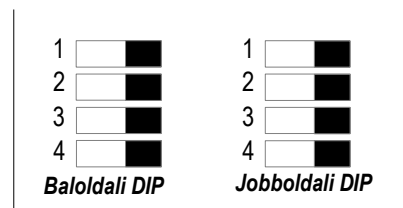
Szoftver segítségével könnyen és egyszerűen beállítható a riasztási pontok, késleltetés.

• A szoftver segítségével:

Állítsa a DIP kapcsolót az ábrán látható állásba.

Csatlakoztassa a készüléket a PC-vel.

• A beállításához kérjük olvassa el az LCC-S szoftver használati útmutatót.



A beállítást végezhetjük a DIP kapcsolóval vagy szoftveresen, de a kettőt egyszerre alkalmazni nem lehet.

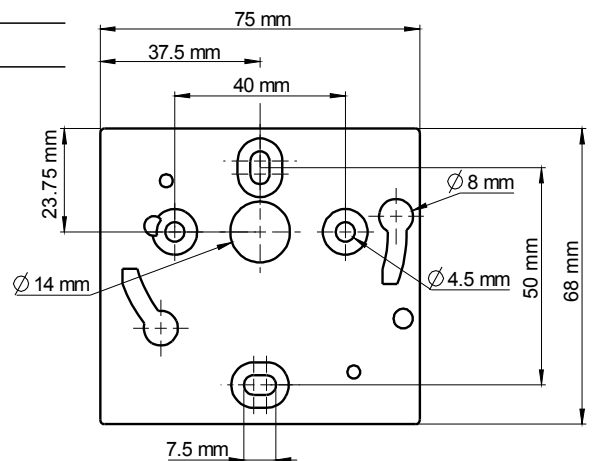
Rögzítés

Rögzítsük a falhoz a tartólemezt a készülékhez kapott csavarok segítségével.

Majd a készülék hátulján található 2 csavart illesztjük az "A" jelű helyre és forgassuk el a készüléket amíg be nem pattan a helyére.



A legelső bekapcsolásnál kérjük végezzen el egy automatikus nullázást.



Karbantartás

Kérjük az érzékelő és a készülék védelmének érdekében ne használjon maró tisztítószeret a karbantartási munkák során.

Rendelhető tartozékok

KIAL-100A : Tápegység class 2 , 230 Vac bemenet, 24 Vac kimenet

LCC-S : Konfigurációs szoftver, és adatkábel.

- fittíngék, csatlakozók, tartókonzolok széles választékban